

# 平成 23 年度 2 級管工事施工管理技術検定 実地試験問題

次の注意をよく読んでから始めてください。

## 【注 意】

1. これは実地試験問題です。表紙とも 4 枚 6 問題あります。
2. 解答用紙に試験地、受験番号、氏名を間違いのないように記入してください。
3. 問題 No. 1 は必須問題です。必ず解答してください。  
問題 No. 2 と No. 3 の 2 問題のうちから 1 問題を選択し、解答してください。  
問題 No. 4 と No. 5 の 2 問題のうちから 1 問題を選択し、解答してください。  
問題 No. 6 は必須問題です。必ず解答してください。  
以上の結果、全部で 4 問題を解答することになります。
4. 解答は別紙解答用紙の所定の解答欄に記入してください。
5. 選択した問題は、解答用紙の選択欄に○印を記入してください。
6. 選択問題は、指定数を超えて解答した場合、減点となりますから十分注意してください。
7. 解答を訂正する場合は、消しゴムできれいに消してから訂正してください。
8. 問題用紙の余白は、計算等に使用して差し支えありません。  
ただし、解答用紙は計算等に使用しないでください。
9. この試験問題は、試験終了時刻（15 時 40 分）まで在席した方のうち、希望者に限り持ち帰りを認めます。途中退室した場合は、持ち帰りできません。なお、解答用紙はいかなる場合でも持ち帰りはできません。

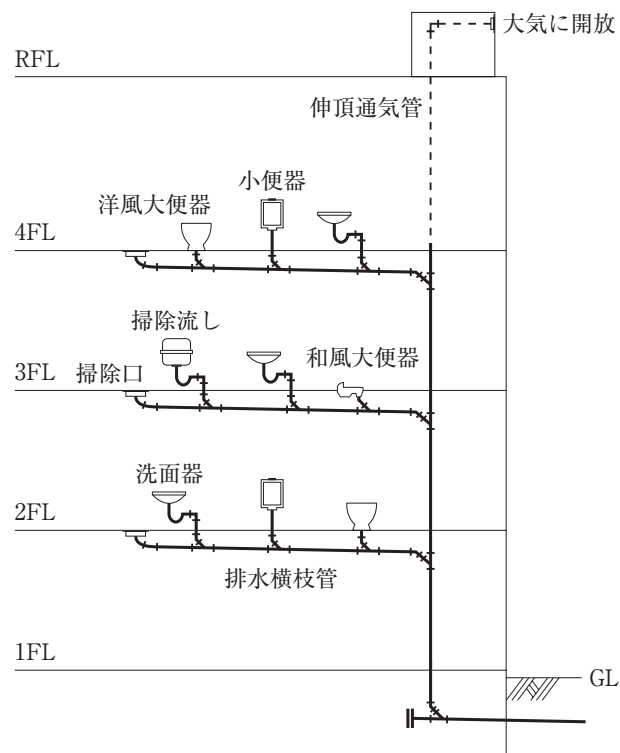
問題 No. 1 は必須問題です。必ず解答してください。解答は別紙解答用紙に記入してください。

【No. 1】 次の設問 1～設問 4 の答えを解答欄に記入しなさい。

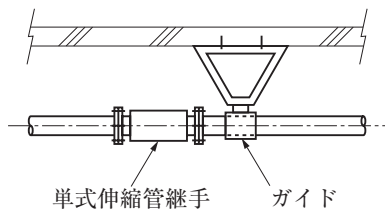
〔設問 1〕 (1)に示す図について、ループ通気管及び通気立て管を記入しなさい。

〔設問 2〕 (2)及び(3)に示す図について、**適当なものには○、適当でないものには×**を正誤欄に記入し、×とした場合には、理由又は改善策を記述しなさい。

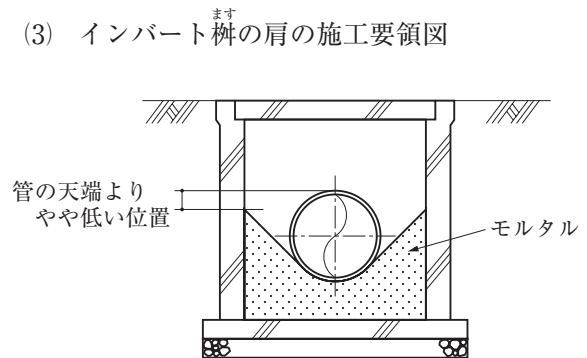
(1) 排水・通気設備系統図



(2) 単式伸縮管継手の施工要領図



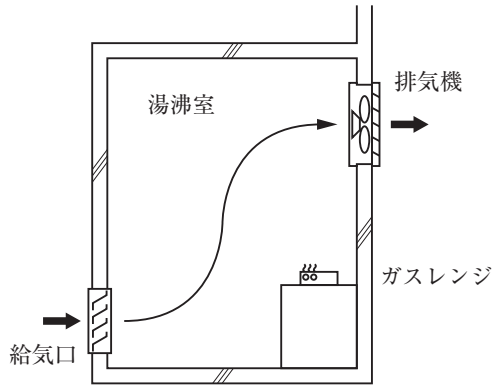
(3) インバート桝の肩の施工要領図



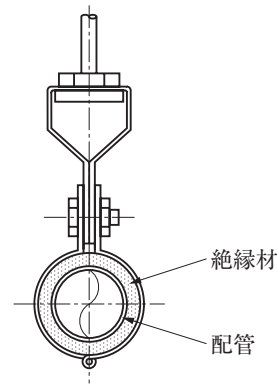
〔設問 3〕 (4)に示す図について、湯沸室の機械換気方式の種別を記入しなさい。

〔設問 4〕 (5)に示す図について、使用される配管材料名を記述しなさい。

(4) 湯沸室の換気方式図



(5) 絶縁材付き鋼製吊りバンド



問題 No. 2 と No. 3 の 2 問題のうちから 1 問題を選択し、解答は別紙解答用紙に記入してください。選択した問題は、**選択欄**に○印を記入してください。

**【No. 2】** パッケージ形空気調和機の冷媒管を施工する場合の留意事項を 4 つ解答欄に簡潔に記述しなさい。

ただし、工程管理及び安全管理に関する事項を除く。

**【No. 3】** 給水、排水管を敷地内に埋設施工する場合の留意事項を 4 つ解答欄に簡潔に記述しなさい。ただし、管の切断・接合に関する事項、工程管理及び安全管理に関する事項を除く。

問題 No. 4 と No. 5 の 2 問題のうちから 1 問題を選択し、解答は別紙解答用紙に記入してください。選択した問題は、選択欄に○印を記入してください。

【No. 4】 ある工事の作業について、次の設問 1～設問 5 の答えを解答欄に記入しなさい。

ある工事の作業（作業日数、工事比率）の相互関係等は、以下の通りである。

- (イ) 作業 A（3 日、3 %）は、工事着工とともに着手する。
- (ロ) 作業 B（3 日、3 %）及び作業 C（5 日、10 %）は、作業 A の完了後すぐに着手する。
- (ハ) 作業 D（4 日、8 %）は、作業 C の完了後、施工を 3 日間休止した後に着手する。
- (ニ) 作業 E（6 日、24 %）は、作業 D の完了後に着手する。
- (ホ) 作業 F（4 日、16 %）及び作業 G（6 日、18 %）は、作業 E に着手した後、3 日遅れて着手する。
- (ヘ) 作業 H（5 日、15 %）は、作業 E の完了後に着手する。
- (ト) 作業 I（2 日、3 %）は、作業 H の完了後に着手する。

〔設問 1〕 横線式工程表（バーチャート工程表）を完成させなさい。ただし、工事はできるだけ早く終了させるものとし、土曜日、日曜日等の休日は考慮しない。

〔設問 2〕 予定累積出来高曲線を記入し、各作業の開始及び完了日ごとに累積出来高の数字を記入しなさい。ただし、各作業の出来高は、作業日数内において均等とする。

〔設問 3〕 予定累積出来高曲線が、その形状から呼ばれる別の名称を述べなさい。

〔設問 4〕 実施累積出来高曲線による工程管理の方法を簡潔に述べなさい。

〔設問 5〕 ネットワーク工程表に対する横線式工程表（バーチャート工程表）の欠点を簡潔に述べなさい。

作業名	工事比率 %	日																															累積比率 %			
		1	2	3	4	5	6	7	8	9	10	11	12	13	14	15	16	17	18	19	20	21	22	23	24	25	26	27	28	29	30	31				
作業 A	3	□																																100		
作業 B	3																																		90	
作業 C	10																																		80	
作業 D	8																																		70	
作業 E	24																																		60	
作業 F	16																																		50	
作業 G	18																																		40	
作業 H	15																																		30	
作業 I	3																																		20	
				3																															10	
																																				0

【No. 5】 次の設問1及び設問2の答えを解答欄に記入しなさい。

〔設問1〕 労働安全衛生に関する文中、内に当てはまる、「労働安全衛生法」上に**定められている数値**を解答欄に記入しなさい。

- (1) 事業者は、可燃性ガス及び酸素を用いて行なう金属の溶接、溶断の業務に使用するガスの容器の温度を  A 度以下に保たなければならない。
- (2) 事業者は、架設通路を設置する場合、こう配が  B 度をこえるものには、踏さんその他の滑止めを設けなければならない。

〔設問2〕 労働安全衛生に関する文中、内に当てはまる、「労働安全衛生法」上に**定められている用語又は数値を選択欄から選び**、解答欄に記入しなさい。

- (1) 事業者は、石綿若しくは石綿をその重量の0.1%を超えて含有する製剤その他の物を取り扱う作業（試験研究のため取り扱う作業を除く。）については、 C を選任し、その者に作業に従事する労働者が石綿等の粉じんにより汚染され、又はこれらを吸入しないように、作業の方法を決定させ、労働者を指揮させなければならない。
- (2) 事業者は、移動はしごについては、丈夫な構造とし、材料は著しい損傷、腐食等がなく、幅は  D cm 以上とし、すべり止め装置の取付けその他転位を防止するために必要な措置を講じなければ使用してはならない。
- (3) 事業者は、作業床の高さが2m以上10m未満の高所作業車の運転（道路上を走行させる運転を除く。）の業務に労働者をつかせるときは、厚生労働省令で定めるところにより、当該業務に関する安全又は衛生のための  E を行なわなければならない。

選択欄

主任技術者、作業主任者、安全管理者
20、30、45
技能講習、特別の教育、運転教習

問題 No. 6 は必須問題です。必ず解答してください。解答は別紙解答用紙に記入してください。

【No. 6】 あなたが経験した管工事のうちから、代表的な工事を1つ選び、次の設問1～設問3の答えを解答欄に記述しなさい。

〔設問1〕 その工事につき、次の事項について記述しなさい。

- (1) 工事件名〔例：○○ビル（◇◇邸）□□設備工事〕
- (2) 工事場所〔例：○○県◇◇市〕
- (3) 設備工事概要〔例：設備の工事種目、規模等、建物の構造、階数、延べ面積〕
- (4) 現場でのあなたの立場又は役割

〔設問2〕 上記工事を施工するに当たり「**工程管理**」上、あなたが**特に重要と考えた事項**について**とった措置又は対策**を簡潔に記述しなさい。

〔設問3〕 上記工事を施工するに当たり「**品質管理**」上、あなたが**特に重要と考えた事項**について**とった措置又は対策**を簡潔に記述しなさい。