

# 平成 24 年度

## 2 級管工事施工管理技術検定 学科試験問題

次の注意をよく読んでから始めてください。

### 【注 意】

- これは学科試験問題です。表紙とも 12 枚 52 問題あります。
- 解答用紙（マークシート）に間違いのないように、試験地、氏名、受験番号を記入するとともに受験番号の数字をぬりつぶしてください。
- 問題 No. 1 から No. 6 までの 6 問題は必須問題です。全問題を解答してください。  
問題 No. 7 から No.23 までの 17 問題のうちから 9 問題を選択し、解答してください。  
問題 No.24 から No.28 までの 5 問題は必須問題です。全問題を解答してください。  
問題 No.29 から No.42 までの 14 問題のうちから 12 問題を選択し、解答してください。  
問題 No.43 から No.52 までの 10 問題のうちから 8 問題を選択し、解答してください。  
以上の結果、全部で 40 問題を解答することになります。
- 選択問題は、指定数を超えて解答した場合、減点となりますから十分注意してください。
- 解答は別の解答用紙（マークシート）に HB の鉛筆又はシャープペンシル（HB の芯使用）で記入してください。（万年筆、ボールペンの使用は不可）

問題番号	解答記入欄			
No. 1	①	②	③	④
No. 2	①	②	③	④
No. 3	①	②	③	④

解答用紙は

となっていますから、

当該問題番号の解答記入欄の正解と思う数字を一つぬりつぶしてください。

解答のぬりつぶし方は、解答用紙のぬりつぶし例を参照してください。

なお、正解は 1 問について一つしかないので、二つ以上ぬりつぶすと正解としません。

- 解答を訂正する場合は、プラスチック消しゴムできれいに消してから訂正してください。  
消し方が不十分な場合は、二つ以上解答したことになり、正解としません。
- 問題用紙の余白は、計算等に使用して差し支えありません。  
ただし、解答用紙（マークシート）は計算等に使用しないでください。
- この試験問題は、試験終了時刻（12 時 40 分）まで在席した方のうち、希望者に限り持ち帰りを認めます。途中退室した場合は、持ち帰りできません。なお、解答用紙はいかなる場合でも持ち帰りはできません。

## 必須問題

問題No. 1 から No. 6 までの 6 問題は必須問題です。全問題を解答してください。

【No. 1】 湿り空気に関する記述のうち、**適当でないもの**はどれか。

- (1) 飽和湿り空気の乾球温度と湿球温度は等しい。
- (2) 飽和湿り空気の相対湿度は 100 % である。
- (3) 絶対湿度は、湿り空気中に含まれる乾き空気 1 kg に対する水蒸気の質量を示す。
- (4) 湿り空気を加熱すると、絶対湿度は下がる。

【No. 2】 水に関する記述のうち、**適当でないもの**はどれか。

- (1) pH は、水素イオン濃度の大小を示す指標である。
- (2) BOD は、水中に含まれる浮遊物質の量を示す指標である。
- (3) DO は、水中に溶けている酸素の量である。
- (4) マグネシウムイオンの多い水は、硬度が高い。

【No. 3】 流体に関する用語の組合せのうち、**最も関係の少ないもの**はどれか。

- (1) 表面張力 —— レイノルズ数
- (2) 圧力損失 —— 管摩擦係数
- (3) 摩擦応力 —— 粘性係数
- (4) 動圧 —— 速度エネルギー

【No. 4】 熱に関する記述のうち、**適当でないもの**はどれか。

- (1) 熱は低温の物体から高温の物体へは、自然には伝わらない。
- (2) 固体が直接気体に変化することを、昇華という。
- (3) 物体の温度を 1 K 上げるのに必要な熱量を、熱容量という。
- (4) 0℃ の氷が 0℃ の水になるために必要な熱は、顕熱である。

【No. 5】 電気設備に関する用語の組合せのうち、**関係のないもの**はどれか。

- (1) 電磁接触器 ————— 電路の開閉
- (2) 配線用遮断器 ————— 短絡保護
- (3) 漏電遮断器 ————— 感電防止
- (4) 進相コンデンサー ——— 欠相保護

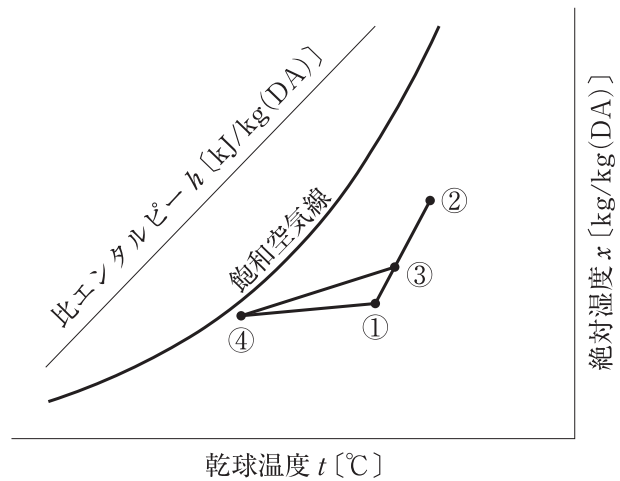
【No. 6】 コンクリート工事に関する記述のうち、**適当でないもの**はどれか。

- (1) 打込み後、硬化中のコンクリートに振動を加えると密実となり、締固め効果が上がる。
- (2) 冬期の打込み後のコンクリートは、凍結を防ぐために保温養生を行う。
- (3) 十分に湿気を与えて養生した場合のコンクリートの強度は、材齢とともに増進する性状がある。
- (4) 夏期の打込み後のコンクリートは、急激な乾燥を防ぐために湿潤養生を行う。

## 選 択 問 題

問題No. 7 から No. 23 までの 17 問題のうちから 9 問題を選択し、解答してください。

【No. 7】 図に示す定風量単一ダクト方式における湿り空気線図に関する記述のうち、**適当でないもの**はどれか。



- (1) 図は、冷房時の状態変化を示したものである。
- (2) 導入外気の状態点は、②である。
- (3) 室内空気の状態点は、③である。
- (4) 空気調和機出口空気の状態点は、④である。

【No. 8】 空気調和方式に関する記述のうち、**適当でないもの**はどれか。

- (1) 定風量単一ダクト方式は、送風量を一定にして送風温度を変化させる。
- (2) 変風量単一ダクト方式は、定風量単一ダクト方式に比べて、空気搬送動力の節減を図ることができる。
- (3) 定風量単一ダクト方式は、ダクト併用ファンコイルユニット方式に比べて、一般に、送風量が少なくなる。
- (4) 変風量単一ダクト方式は、一般に、室内の負荷変動に対し、送風量を変化させる。

【No. 9】 空気調和の熱負荷計算に関する記述のうち、**適当でないもの**はどれか。

- (1) 全熱負荷に対する顕熱負荷の割合を顕熱比（SHF）という。
- (2) 日射負荷には、顕熱と潜熱がある。
- (3) 暖房負荷計算では、一般に、日射負荷は考慮しない。
- (4) 冷房負荷計算では、人体や事務機器からの負荷を室内負荷として考慮する。

【No. 10】 暖房に関する記述のうち、**適当でないもの**はどれか。

- (1) 温水暖房は温水の顕熱を利用し、蒸気暖房は主に蒸気の潜熱を利用する。
- (2) 温水暖房は、蒸気暖房に比べて室内の負荷に応じた制御が容易である。
- (3) 蒸気暖房は、温水暖房に比べて、一般に、配管径が大きくなる。
- (4) 蒸気暖房は、温水暖房に比べてウォーミングアップの時間が短い。

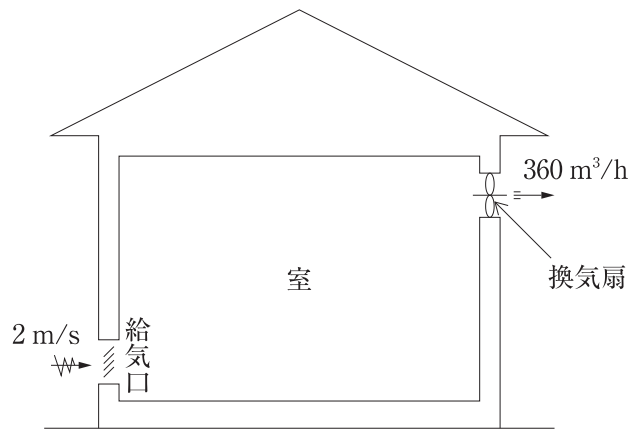
【No. 11】 パッケージ形空気調和機に関する記述のうち、**適当でないもの**はどれか。

- (1) ヒートポンプ方式には、空気熱源ヒートポンプ方式と水熱源ヒートポンプ方式がある。
- (2) ヒートポンプ方式では、屋外機を屋内機より高い位置に設置することはできない。
- (3) ガスエンジンヒートポンプ方式は、圧縮機の駆動機としてガスエンジンを使用するものである。
- (4) ヒートポンプ方式のマルチパッケージ形空気調和機には、1台の屋外機に接続された個々の屋内機ごとに冷房運転又は暖房運転が選択できる方式がある。

【No. 12】 換気に関する記述のうち、**適当でないもの**はどれか。

- (1) 浮力を利用する自然換気の場合、冬期は室内温度と外気温度の差が大きいので、夏期より換気量が少ない。
- (2) 厨房の換気には、第1種機械換気を採用した。
- (3) 第2種機械換気は、給気機により空気を室内に送るので、室内は正圧になる。
- (4) 便所などの臭気を発生する部屋には、第3種機械換気を採用した。

【No. 13】 図に示すような室を換気扇で換気する場合、給気口の最小寸法として、**適当なもの**はどれか。ただし、換気扇の風量は  $360 \text{ m}^3/\text{h}$ 、給気口の有効開口面風速は  $2 \text{ m/s}$ 、給気口の有効開口率は  $40\%$  とする。



- (1)  $250 \text{ mm} \times 250 \text{ mm}$
- (2)  $300 \text{ mm} \times 250 \text{ mm}$
- (3)  $400 \text{ mm} \times 250 \text{ mm}$
- (4)  $500 \text{ mm} \times 250 \text{ mm}$

【No. 14】 排煙設備の目的に関する記述のうち、**適当でないもの**はどれか。

ただし、本設備は「建築基準法」上の「特殊な構造」によらないものとする。

- (1) 爆発的な火災の拡大による他区画への延焼を防止することができる。
- (2) 機械排煙設備の作動中は、室内が負圧になるため、煙の流出を抑えることができる。
- (3) 消防隊による救出活動及び消火活動を容易にすることができる。
- (4) 避難経路の安全を確保し、避難活動を容易にすることができる。

【No. 15】 上水道の配水管及び給水装置に関する記述のうち、**適当でないもの**はどれか。

- (1) 道路に埋設する配水管は、原則として、緑色の胴巻テープなどの使用により、識別を明らかにする。
- (2) 硬質ポリ塩化ビニル管に分水栓を取り付ける場合は、配水管折損防止のため、サドルを使用する。
- (3) 水道事業者は、給水装置のうち、配水管の分岐から水道メータまでの材料、工法などについて指定できる。
- (4) 水道事業者は、給水装置が水道事業者又は指定給水装置工事事業者が施工したものであることを供給条件とすることができる。

【No. 16】 下水道に関する記述のうち、**適当でないもの**はどれか。

- (1) 生活に起因する廃水や雨水は、下水である。
- (2) 敷地内において、分流式の雨水管と污水管が並行する場合、原則として、污水管を建物側とする。
- (3) 下水道本管に取付管を接続する場合は、本管と鋭角に管底接続する。
- (4) 硬質ポリ塩化ビニル管などの管きよの基礎は、原則として、自由支承の砂又は碎石基礎とする。

【No. 17】 給水設備に関する記述のうち、**適当でないもの**はどれか。

- (1) 洗面器の吐水口空間とは、付属の水栓の吐水口端とオーバフロー口との鉛直距離をいう。
- (2) 給水管に設置するエアチャンバは、ウォーターハンマ防止のために設置する。
- (3) 大気圧式バキュームブレーカは、大便器洗浄弁などと組み合わせて使用される。
- (4) 飲料用給水タンクの上部には、原則として、空気調和用などの用途の配管を設けない。

**【No. 18】** 給湯設備に関する記述のうち、**適当でないものはどれか。**

- (1) シャワー用水栓は、熱傷の危険を避けるため、一般に、サーモスタット付き湯水混合水栓を使用する。
- (2) 中央式給湯用の循環ポンプは、一般に、貯湯タンクの出口側の給湯管に設ける。
- (3) 中央式給湯管系の膨張タンクは、水の膨張により装置内の圧力を異常に上昇させないために設ける。
- (4) 先止式ガス瞬間湯沸器の給湯管には、逃がし弁を設置する必要はない。

**【No. 19】** 通気管に関する記述のうち、**適当でないものはどれか。**

- (1) 伸頂通気管は、排水立て管の最上部をさらに立ち上げ、通気管として使用する部分をいう。
- (2) 通気立て管の下部は、最低位の排水横枝管より下部で排水立て管に接続するか、又は排水横主管に接続する。
- (3) 通気管は、横走りする排水管の側面から水平に取り出す。
- (4) 排水管から取り出した通気管どうしを床下で接続してはならない。

**【No. 20】** 排水設備に関する記述のうち、**適当でないものはどれか。**

- (1) 排水管の管径決定法として、器具排水負荷単位法がある。
- (2) 大便器を接続する排水横枝管の管径を 50 mm とした。
- (3) 雑排水用水中モータポンプの口径を 50 mm とした。
- (4) 業務用<sup>ちゅう</sup>厨房の排水系統には、グリース阻集器を設ける。



【No. 21】 屋内消火栓設備に関する記述のうち、**適当でないもの**はどれか。

- (1) 1号消火栓は、防火対象物の階ごとに、その階の各部分からの水平距離が25 m以下となるように設置する。
- (2) 屋内消火栓箱には、ポンプによる加圧送水装置の停止用押しボタンを設置する。
- (3) 屋内消火栓用ポンプの吸込側には、連成計を設置する。
- (4) 屋内消火栓の開閉弁は、床面からの高さが1.5 m以下の位置に設置する。

【No. 22】 液化石油ガス（LPG）設備に関する記述のうち、**適当でないもの**はどれか。

- (1) 液化石油ガスの一般家庭向け供給方式には、戸別供給方式と集団供給方式がある。
- (2) 液化石油ガスのバルク供給方式は、工場や集合住宅などに用いられる。
- (3) 液化石油ガス用のガス漏れ警報器の取付け高さは、床面から30 cm以内としなければならない。
- (4) 液化石油ガスの代表的な充填容器<sup>てん</sup>には、30 kg及び60 kg容器がある。

【No. 23】 浄化槽に関する記述のうち、**適当でないもの**はどれか。

- (1) 放流水に病原菌が含まれないようにするため、放流前に塩素消毒を行う。
- (2) 浄化槽の構造方法を定める告示に示された処理対象人員が50人以下の処理方式には、散水ろ床方式などがある。
- (3) 生物処理法の一つである嫌気性処理法では、有機物がメタンガスや二酸化炭素などに変化する。
- (4) 飲食店の浄化槽で、油脂類濃度が高い排水が流入する場合は、油脂分離槽などを設けて前処理を行う。

## 必須問題

問題No.24 から No.28 までの 5 問題は必須問題です。全問題を解答してください。

【No. 24】 ガス湯沸器に関する記述のうち、**適当でないもの**はどれか。

- (1) 元止め式湯沸器は、小型の瞬間湯沸器で、湯沸器付属の水栓を操作して給湯する機器である。
- (2) 貯湯式湯沸器は、給水方式により水道直結式とシスターン式がある。
- (3) 開放式湯沸器は、燃焼空気を屋内からとり、燃焼ガスを直接屋外に排出する機器である。
- (4) 密閉式湯沸器は、燃焼空気を直接屋外からとり、燃焼ガスも直接屋外に排出する機器である。

【No. 25】 保温材に関する記述のうち、**適当でないもの**はどれか。

- (1) ロックウール保温材は、耐火性に優れ、防火区画貫通部などにも使用される。
- (2) ポリスチレンフォーム保温材は、蒸気管などに使用できない。
- (3) ロックウール保温材、グラスウール保温材の種類は、密度によって区分されている。
- (4) グラスウール保温材は、ポリスチレンフォーム保温材に比べて吸水性や透湿性が小さい。

【No. 26】 配管材料に関する記述のうち、**適当でないもの**はどれか。

- (1) 配管用炭素鋼鋼管には、亜鉛めっきを施した白管と、施していない黒管がある。
- (2) 硬質ポリ塩化ビニル管には、設計圧力により VU、VP などがある。
- (3) 銅管は、肉厚の小さい順から、K、L、M タイプに分類される。
- (4) 排水用硬質塩化ビニルライニング鋼管は、原管が薄肉鋼管のため、接続には MD 継手などが使用される。

【No. 27】 ダクト及びダクト付属品に関する記述のうち、**適当でないもの**はどれか。

- (1) シーリングディフューザ形吹出口は、気流分布が優れた吹出口である。
- (2) 角形エルボに案内羽根（ガイドベーン）を入れると、圧力損失及び騒音値を減らすことができる。
- (3) 亜鉛鉄板製の長方形ダクトと円形ダクトは、風量、断面積が同一であれば、摩擦損失も同じである。
- (4) 長方形ダクトの空気の漏えい量を少なくするためには、フランジ部、はぜ部などにシールを施す。

【No. 28】 設計図書に記載される機器の種類とその仕様として記載する項目の組合せのうち、**関係のないもの**はどれか。

- | （機器の種類）        | （記載する項目）  |
|----------------|-----------|
| (1) ユニット形空気調和機 | —— 有効加湿量  |
| (2) ファンコイルユニット | —— 形番     |
| (3) 遠心ポンプ      | —— 呼び番号   |
| (4) 遠心送風機      | —— 防振材の種類 |

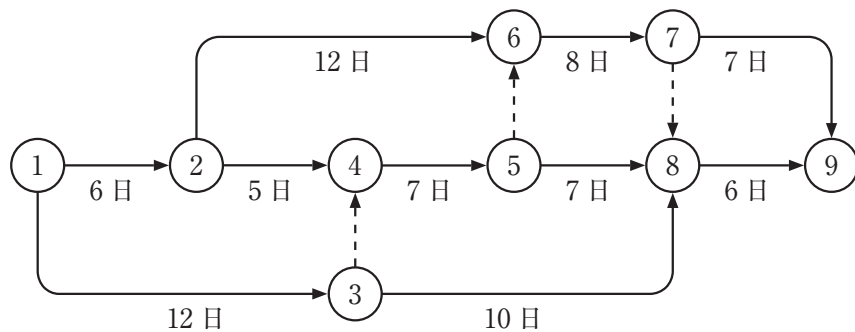
## 選 択 問 題

問題 No.29 からNo.42 までの 14 問題のうちから 12 問題を選択し、解答してください。

【No. 29】 施工図又は製作図に関する記述のうち、**適当でないもの**はどれか。

- (1) 施工図は、設計図書に基づいて作成するが、機能や他工事との調整についても検討する。
- (2) 施工図は、納まりの検討を必要とするが、表現の正確さや作業の効率についても検討する。
- (3) 製作図は、仕様や性能について確認するが、搬入・据付けや保守点検の容易性も確認する。
- (4) 製作図は、吹出口やダンパについては必要としないが、機器類については作成する。

【No. 30】 図に示すネットワーク工程表のクリティカルパスにおける所要日数として、**適当なもの**はどれか。



- (1) 28 日
- (2) 31 日
- (3) 34 日
- (4) 37 日

【No. 31】 バーチャート工程表に関する記述のうち、**適当でないもの**はどれか。

- (1) ガントチャート工程表に比べて、各作業の所要日数と施工日程が分かりやすい。
- (2) ネットワーク工程表に比べて、簡単に作成でき、重点管理作業が把握しやすい。
- (3) 工程表の各工事細目の予定出来高から予定進捗曲線が得られる。
- (4) ネットワーク工程表に比べて、作業間の関連が明確でなく、各作業の工期に対する影響の度合いを把握しにくい。

【No. 32】 試験・検査に関する記述のうち、**適当でないもの**はどれか。

- (1) ボイラの安全弁の作動試験は、抜取検査を行う。
- (2) 冷凍機と関連機器との連動試験は、全数検査を行う。
- (3) 防火ダンパ用温度ヒューズの作動試験は、抜取検査を行う。
- (4) 消火管の水圧試験は、全数検査を行う。

【No. 33】 工事現場の安全管理に関する記述のうち、「労働安全衛生法」上、**適当でないもの**はどれか。

- (1) 高さが2 mとなる作業床は、幅を30 cmとし、床材間のすき間がないように設置した。
- (2) 移動はしごは、幅を30 cmとし、すべり止め装置を取付け、転位防止の措置を講じた。
- (3) 回転する刃物を使用する作業は、手を巻き込むおそれがあるので、手袋の使用を禁止した。
- (4) 作業中に接触し、感電の危険を生ずるおそれのある電気機械器具には、感電防止の絶縁覆い等を設け、その損傷の有無を毎月1回点検した。

【No. 34】 機器の据付けに関する記述のうち、**適当でないもの**はどれか。

- (1) 冷凍機の保守点検のため、周囲に1 m以上のスペースを確保する。
- (2) 直だき吸収冷温水機は、据付け後に、工場出荷時の気密が保持されているか確認する。
- (3) 床置形パッケージ形空気調和機の基礎の高さは、ドレン管の排水トラップの深さ（封水深）が確保できるように150 mmとする。
- (4) Vベルト駆動の送風機は、Vベルトの引張り側が上側になるように電動機を配置する。

**【No. 35】** 機器の据付けに関する記述のうち、**適当でないもの**はどれか。

- (1) 建物内に設置する有効容量が所定の容量を超える飲料用受水タンクの上部と天井との距離は、100 cm 以上とする。
- (2) 揚水ポンプの吐出し側には、ポンプに近い順に、防振継手、仕切弁、逆止め弁を取り付ける。
- (3) 汚物タンクに設ける排水用水中ポンプは、点検、引上げに支障がないように点検用マンホールの真下の近くに設置する。
- (4) 洗面器を軽量鉄骨ボード壁に取り付ける場合は、鉄板又はアングル加工材をあらかじめ取り付けた後、バックハンガーを所定の位置に固定する。

**【No. 36】** 配管の施工に関する記述のうち、**適当でないもの**はどれか。

- (1) 塩化ビニルライニング鋼管の切断後、管端部の面取りを鉄部が露出するまで確実に実施した。
- (2) 塩化ビニル管を接着（TS）接合する際に、受口及び差口に接着剤を均一に塗布した。
- (3) 鋼管のねじ接合後、余ねじ部を油性塗料で防錆する際に、余ねじ部の切削油をふき取った。
- (4) 鋼管の溶接接合は、開先加工を行い、ルート間隔を保持して、突合せ溶接で施工した。

**【No. 37】** 配管の施工に関する記述のうち、**適当でないもの**はどれか。

- (1) 温水管は、空気だまりができないように、開放式膨張タンクに向かって上り勾配にする。
- (2) 銅管、ステンレス鋼管を鋼製金物で支持する場合は、ゴムなどの絶縁材を介して支持する。
- (3) 単式伸縮管継手を取り付ける場合は、継手本体を固定し、両側にガイドを設ける。
- (4) FRP 製受水タンクに接続する給水管に、合成ゴム製のフレキシブルジョイントを設ける。

**【No. 38】** ダクトの施工に関する記述のうち、**適当でないもの**はどれか。

- (1) 長方形ダクトの板厚は、ダクトの長辺の長さによって決定する。
- (2) 防火区画と防火ダンパとの間の被覆しないダクトは、厚さ 1.5 mm 以上の鋼板製とする。
- (3) ダクトの断面を縮小するときは、30° 以内の角度で縮小させる。
- (4) アンクルフランジ工法ダクトは、長辺が大きくなると、接合用フランジの最大取付間隔を大きくすることができる。

**【No. 39】** ダクトの施工に関する記述のうち、**適当でないもの**はどれか。

- (1) 亜鉛鉄板製円形スパイラルダクトは、保温を施さない場合であっても、一般に、補強は不要である。
- (2) 送風機の吐出し口直後でダクトを曲げる場合は、送風機の回転方向と逆の方向に曲げる。
- (3) 共板フランジ工法ダクトのフランジは、ダクトの端部を折り曲げて成型したものである。
- (4) 低圧ダクトに用いるコーナーボルト工法ダクトの板厚は、アンクルフランジ工法ダクトと同じとしてもよい。

**【No. 40】** 保温・塗装に関する記述のうち、**適当でないもの**はどれか。

- (1) ロックウール保温材は、グラスウール保温材に比べて、使用できる最高温度が低い。
- (2) 冷水管の保温施工では、透湿防止の目的でポリエチレンフィルムを補助材として使用する。
- (3) アルミニウムペイントは、耐水性及び耐食性がよく、蒸気管や放熱器の塗装に使用される。
- (4) 塗装は、乾燥しやすい場所で行い、溶剤による中毒を起こさないように十分な換気を行う。

【No. 41】 渦巻ポンプの試運転調整に関する記述のうち、**適当でないもの**はどれか。

- (1) 定規などを用いて、カップリングの水平度を確認する。
- (2) 瞬時運転を行い、回転方向を確認する。
- (3) 吐出し側の弁を閉じた状態で起動し、電流計を確認しながら徐々に弁を開いて水量を調整する。
- (4) グランドパッキン部からの漏水がないことを確認する。

【No. 42】 防食に関する文中、内に当てはまる語句として、**適当なもの**はどれか。

建築物に使用される鋼材は、鉄よりもイオン化傾向が大きいで表面を被覆することにより腐食を防止している。

- (1) 亜鉛
- (2) ニッケル
- (3) <sup>すず</sup>錫
- (4) 銅



## 選 択 問 題

問題 No.43 から No.52 までの 10 問題のうちから 8 問題を選択し、解答してください。

【No. 43】 酸素欠乏危険作業に関する文中、 内に当てはまる、「労働安全衛生法」上に定められている語句と数値の組合せとして、正しいものはどれか。

事業者は、し尿を入れたことのあるタンクの内部での作業に労働者を従事させる場合は、その日の作業を開始する前に、当該作業場における空気中の  A  の濃度を測定しなければならない。また、事業者は、 A  の濃度の測定を行ったときは、そのつど、所定の事項を記録して、これを  B  年間保存しなければならない。

- |              | (A)   | (B) |
|--------------|-------|-----|
| (1) 酸素       | ————— | 1   |
| (2) 酸素       | ————— | 3   |
| (3) 酸素及び硫化水素 | ————  | 1   |
| (4) 酸素及び硫化水素 | ————  | 3   |

【No. 44】 未成年の建設労働者に関する記述のうち、「労働基準法」上、誤っているものはどれか。

- (1) 親権者又は後見人は、未成年者の賃金を代って受け取ってはならない。
- (2) 親権者又は後見人は、未成年者に代って労働契約を締結することができる。
- (3) 使用者は、満 18 才に満たない者について、その年齢を証明する戸籍証明書を事業場に備え付けなければならない。
- (4) 使用者は、満 18 才に満たない者を、2 人以上の者によって行うクレーンの玉掛けの業務における補助作業に就かせることができる。

【No. 45】 建築の用語に関する記述のうち、「建築基準法」上、誤っているものはどれか。

- (1) 共同住宅は、特殊建築物である。
- (2) 屋内避難階段は、主要構造部である。
- (3) 広告塔は、建築設備である。
- (4) 執務のために継続的に使用される室は、居室である。

【No. 46】 建築物の居室に設ける中央管理方式の空気調和設備において調整する対象として、「建築基準法」上、定められていないものはどれか。

- (1) 温度
- (2) 相対湿度
- (3) 酸素の含有率
- (4) 浮遊粉じんの量

【No. 47】 建設工事の請負契約に関する記述のうち、「建設業法」上、誤っているものはどれか。

ただし、電子情報処理組織を利用する方法その他の情報通信の技術を利用する方法によらないものとする。

- (1) 請負人は、請負契約の履行に関し工事現場に主任技術者を置く場合においては、当該主任技術者の権限に関する事項等を、書面により注文者に通知しなければならない。
- (2) 下請契約の当事者は、契約の締結に際して、工事内容、請負代金の額その他の事項を書面に記載し、署名又は記名押印をして相互に交付しなければならない。
- (3) 注文者は、請負契約の締結後、自己の取引上の地位を不当に利用して、その注文した建設工事に使用する資材若しくは機械器具又はこれらの購入先を指定し、これらを請負人に購入させて、その利益を害してはならない。
- (4) 注文者は、請負人に対して、建設工事の施工につき著しく不相当と認められる下請負人があるときは、その変更を請求することができる。ただし、あらかじめ注文者の書面による承諾を得て選定した下請負人については、この限りでない。

【No. 48】 建設業者が請け負った管工事の当該工事現場に置かなければならない主任技術者として、「建設業法」上、その要件を満たしていない者はどれか。

- (1) 管工事施工管理を種目とする2級の技術検定に合格した者
- (2) 一級建築士の免許を受けた者
- (3) 高等学校の建築学に関する学科を卒業後、管工事に関し5年以上実務の経験を有する者
- (4) 管工事に関し10年以上実務の経験を有する者

【No. 49】 次の消防用設備等のうち、「消防法」上、非常電源を附置することが定められていないものはどれか。

- (1) スプリンクラー設備
- (2) 屋内消火栓設備
- (3) 泡消火設備
- (4) 連結散水設備

【No. 50】 環境保全に関する法律と測定項目の組合せのうち、その法律に定められていないものはどれか。

- | (環境保全に関する法律)              | (測定項目)     |
|---------------------------|------------|
| (1) 浄化槽法                  | 生物化学的酸素要求量 |
| (2) 大気汚染防止法               | いおう酸化物     |
| (3) 建築物における衛生的環境の確保に関する法律 | 一酸化炭素      |
| (4) 水質汚濁防止法               | 溶存酸素量      |

【No. 51】 次の建築設備のうち、「エネルギーの使用の合理化に関する法律」上、エネルギーの効率的利用のための措置を実施することが定められていないものはどれか。

- (1) 機械換気設備
- (2) ガス設備
- (3) 照明設備
- (4) 昇降機

**【No. 52】** 建設工事に伴って生じる廃棄物に関する記述のうち、「廃棄物の処理及び清掃に関する法律」上、誤っているものはどれか。

- (1) 建築物の改築に伴って生じる紙くず、木くず類は、一般廃棄物として処理することができる。
- (2) 産業廃棄物を排出した事業者は、その産業廃棄物を自ら処理しなければならない。
- (3) 一般廃棄物とは、産業廃棄物以外の廃棄物のことである。
- (4) 産業廃棄物管理票（マニフェスト）は、産業廃棄物の種類ごとに交付しなければならない。